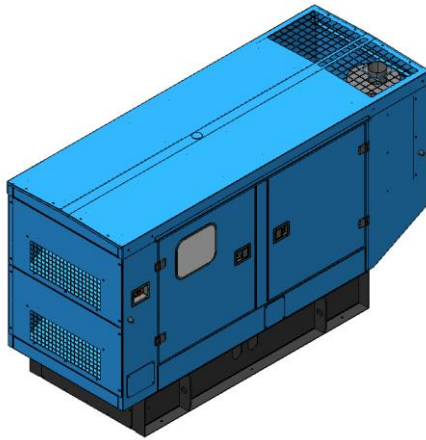
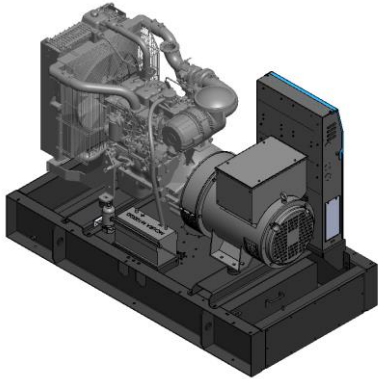




# MAQUIGERAL

Gerando energia desde 1963



\* Las imágenes son meramente ilustrativas.

## DESCRIPCION

- Motor mecánico
- Chasis con suspensiones antivibración
- Disyuntor de protección
- Radiador con ventilador mecánico
- Rejilla protectora para el ventilador y piezas giratorias
- Cargador de batería
- Alternador 12 V de carga y arranque
- Manual de operación y de instalación

## DEFINICIONES

**PRP** : Régimen **Prime**: El equipo está dimensionado para suministrar **cargas variables** por el tiempo que sea necesario. Sin límite de horas de utilización.

**ESP** : Régimen **Stand-by**: El equipo está dimensionado para suministrar **cargas variables** em servicios de emergencia, mientras dure la interrupción de la electricidad. Límite de uso 200 horas / año.

**QOP** : Régimen **Base load ou Continuous Power**: El equipo está dimensionado para suministrar **cargas constantes**, por el tiempo que sea necesario. Sin límite de horas de utilización.

## CONDICIONES DE USO

1. Definiciones basadas en las normas ISO 3046 e NBR ISO 8528-1. Datos declarados para las condiciones ambientales de referencias indicadas en la norma NBR ISO 8528-1, artículo 10.
2. Potencia KVA con factores de potencia (FP) 0,8 inductivo. Potencia activa (Kwe) = Potencia aparente (KVA) X 0,8.
3. En caso de aplicación en regímenes / características de carga distintos a los indicados, consúltenos.
4. Densidad del diesel considerado para el cálculo del consumo. - mínimo 840 g/cm<sup>3</sup>.
5. Mayores potencias consultar MAQUIGERAL.
6. Potencias del régimen Base Load consultar MAQUIGERAL.
7. Combustible recomendado según norma ABNT NBR15.512 según la Agencia Nacional del Petróleo, Gas natural y Biocombustibles - ANP

# MAQ180C PLUS

## CARACTERÍSTICAS GENERALES

Frecuencia (Hz)	50
Fases	Trifásico
Potencia Standby (kVA)	180
Potencia Standby ESP (kWe)	144
Potencia Prime (kVA)	164
Potencia Prime PRP (kWe)	131

## CARACTERÍSTICAS GRUPO ELECTRÓGENO

Alternador	Tensión (V)	Standby (kVA/kW)	Standby (Amps)	Prime (kVA/kW)	Prime (Amps)
AG10	380/220	180/144	249	164/131	249
251SI10	400/230	180/144	237	164/131	237

## DIMENSIONES VERSIÓN ABIERTA

Largo (mm)	2550
Ancho (mm)	1140
Alto (mm)	1620
Peso seco (kg)	1790

## DIMENSIONES VERSIÓN SILENCIADA

Modelo carenado	KSE225
Largo (mm)	3591
Ancho (mm)	1140
Alto (mm)	1870
Peso seco (kg)	2150



# MAQUIGERAL

Gerando energia desde 1963

## MAQ180C PLUS

### ESPECIFICACIONES DEL MOTOR

#### DATOS GENERALES DEL MOTOR

Marca	FPT
Modelo	B-N67-TM6
Cilindros, número y disposición	6 En Línea
Cilindrada (L)	6,7
Diámetro (mm) x Carrera (mm)	104 x 132
Relación de compresión	17,5:1
Velocidad (RPM)	1500
Velocidad del pistón (m/s)	7,9
BMEP (bar)	17,1
Sistema de inyección	Mecánico
Consumo de aire de admisión (kg/h)	870

#### SISTEMA DE REFRIGERACIÓN

Radiador & Capacidad del motor (L)	15
Potencia del ventilador (kW)	7,5
Caudal de aire ventilador sin restricción (m <sup>3</sup> /s)	4,8
Restricción del caudal de aire disponible (mm H <sub>2</sub> O)	10
Líquido refrigerante	Etilenglicol

#### SISTEMA ELÉCTRICO

Batería	Cantidad	1
	Corriente (Ah)	100
Motor de arranque	Tensión (Vcc)	12
Pre calentamiento incluido	Potência (W)	500
	Tensión Auxiliar (Vca)	220

#### SISTEMA DE ESCAPE

Temperatura gas de escape (°C)	541
Caudal de escape de gas (m <sup>3</sup> /min)	907
Máxima contrapresión de escape (mm H <sub>2</sub> O)	510

#### COMBUSTIBLE

Consumo combustible	Standby	Prime
Consumo @ 100% de carga (L/h)	36,6	33,8
Consumo @ 75% de carga (L/h)	27,5	25,4
Consumo @ 50% de carga (L/h)	18,3	16,9
Combustible diesel recomendado	S10 ou S50	

#### ACEITE

Capacidad total de aceite (L)	17,2
Min. presión de aceite (bar)	300
Max. presión de aceite (bar)	500
Capacidad del carter (L)	12
Tipo de aceite recomendado	15W40 API CF/CH4

#### EQUILIBRIO TÉRMICO

Calor irradiado por el escape (kW)	800
Calor irradiado al ambiente (kW)	52
Calor irradiado por el sistema de refrigeración (kW)	478,1
Calor irradiado por el enfriador de aire (kW)	120,6

#### ENTRADA DE AIRE

Max. Restricción de entrada (mm H <sub>2</sub> O)	510
---	-----



# MAQUIGERAL

Gerando energia desde 1963

## MAQ180C PLUS

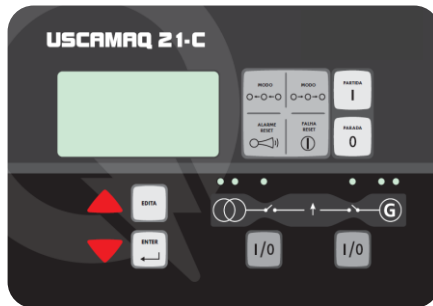
### ESPECIFICACIONES DEL ALTERNADOR

#### DATOS GENERALES

Fabricante del alternador	WEG
Numero de fases	Trifásico
Factor de potencia (Cos Phi)	0,8 a 1,0
Altitud (m)	0 - 1000
Exceso de velocidad (rpm)	2250
Numero de polos	4
Clase de aislamiento / clase T°, continuo 40°C	H / 180°C
Regulador de tensión - AVR	Sí
Factor armónico, sin carga TGH/THC (%)	< 3%
Número de rodamientos	1
Acoplamiento	Directa
Regulador de tensión: precisión (estabilidad)	+/- 0,5%
Tiempo de recuperación. (Delta U = 20% transitorio) (ms)	500
Grado de protección	IP21
Humedad relativa	≤ 95%
Salinidad (concentración)	Hasta 1g/m <sup>3</sup>
Color	Negro RAL 9005
Plano de la pintura	207A
Tipo de excitación	AREP
Terminales	12

#### DATOS ELÉCTRICOS

Modelo	Tensión (V)	X'd (%)	X''d (%)	T'd (ms)
AG10	380/220	18,3	13,1	66,1
251SI10	400/230	14,9	10,7	53,8



Controlador de funciones completo para aplicación de grupo electrógeno único con transferencia abierta (AMF), con funciones listas y configurables según las necesidades del cliente. Display con información en portugués y con botones que facilitan la navegación entre pantallas de medición.

Propone las siguientes características:

**Mediciones de grupos electrógenos:** Tensión, corriente, frecuencia, potencia activa/reactiva/aparente, factor de potencia y energía activa/reactiva.

**Mediciones de red eléctrica:** Tensión y frecuencia.

**Parámetros del motor:** Medidor de horas, presión de aceite, temperatura del agua, velocidad del motor, nivel de combustible, tensión de la batería, tiempo para el próximo mantenimiento preventivo.

**Alarmas y fallas:** Baja presión de aceite, temperatura del agua, falla de arranque, exceso de velocidad, tensión alta/baja, secuencia de fases, frecuencia alta/baja, alta corriente, desequilibrio de corriente, alta/baja tensión de la batería y pasa por el botón de emergencia, bajo nivel de combustible, carga del alternador y motor.

**Ergonomía:** Botón de navegación entre los menús, en portugués (con otras opciones de idioma).

**Comunicación:** CANBUS para comunicación con motores electrónicos (inyección electrónica), programa para operación remota estándar a la PC vía RS232.



**MAQUIGERAL**  
Gerando energia desde 1963

# MAQ180C PLUS

**CONFIGURABLES**

## ALTERNADOR

- AG10 250SI10 + IP23
- AG10 250SI10 + IP23 + Resistencia a la deshumidificación

## BASE

Todas las bases se suministran en color negro RAL9005

- Sin tanque
- Con tanque de 200L incorporado

## VERSIÓN ABIERTA

Artículos en serie montados en el generador:

- Tubo flexible

## MODELO CARENADO

KSE225 – Incluye botón de emergencia externo:

- Color Azul RAL5007 80 dB(A)
- Otro color por consulta (Costo con adicional)

Opcionales para todos los modelos carenados:

- Deflector de aire 90°C (sin pintar)
- Oxycatalyst instalado dentro del carenado
- Manija de elevación

## SISTEMA DE COMBUSTIBLE

Mangueras flexibles con conexiones de abrazadera + indicador de combustible analógico con contacto de bajo nivel

Opcionales para todos los modelos:

- Use el tanque de equipo diario con un flotador mecánico
- Use el tanque del equipo diario con válvula solenoide
- Boquilla de llenado externo (**solo disponible para lo modelo carenado**)

## PANEL DE FUERZA

Disponible con caja de terminales o USQ21C:

- 380V Disyuntor manual (Instalado en el panel de control)
- 400V Disyuntor manual (Instalado en el panel de control)

Características de los disyuntores

*Disyuntor manual*

- Disyuntor con protección contra sobrecarga y cortocircuito, en caja moldeada, 3 polos, fijo, manual, relé de protección LI



# MAQ180C PLUS

**MAQUIGERAL**

Gerando energia desde 1963

**CONFIGURABLES**

## PANEL DE MANDO

- USQ21C Modo individual
- Sin controlador (caja de terminales)

### Opcionales

#### USQ21C

- Módulo de telessignals adicional
  - GMG anormal
  - Red anormal
  - GMG operando
  - Bajo nivel de combustible
  - Baja presión de aceite
  - Alta temperatura del agua
  - Falla de la batería

- Regulador electrónico de velocidad
- Alarma audible
- By-pass

#### Comunicación

- RS485
- Ethernet
- GPRS

## DOCUMENTACION

- Manual técnico del equipo impreso (1 Copia)